

Flexibles 5-seitiges Wickelpolster mit vollüberlappenden Seitenwänden + FK

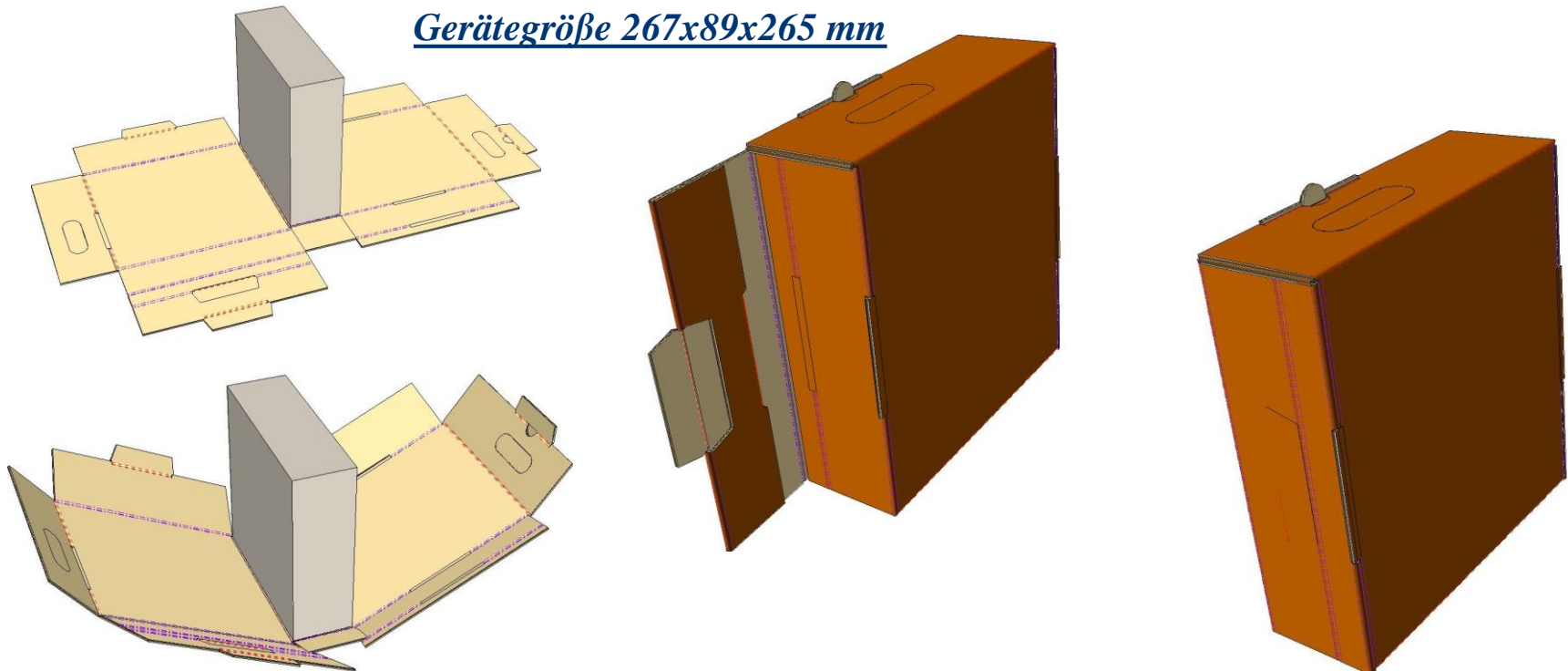
Passend für die Gerätegrößen 335x89x265 mm, 267x89x265 mm und 335x89x290 mm

Umkarton in 2.40 BC mit 6 Wickelpolstern - 5-seitig mit vollüberlappenden Seitenwänden (B-Welle mit beidseitiger Paratherm-Beschichtung) für 6 Ladegeräte, Ausgleichspolster für kurzes Gerät

Faltkisten-Innenmaß: 570x351x302 mm – Faltkisten-Aussenmaß: 584x365x330 mm

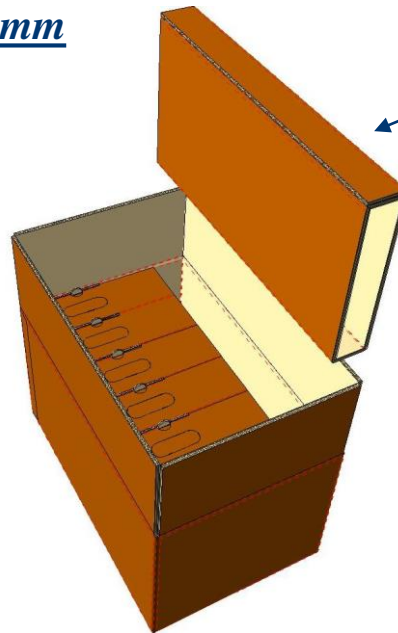
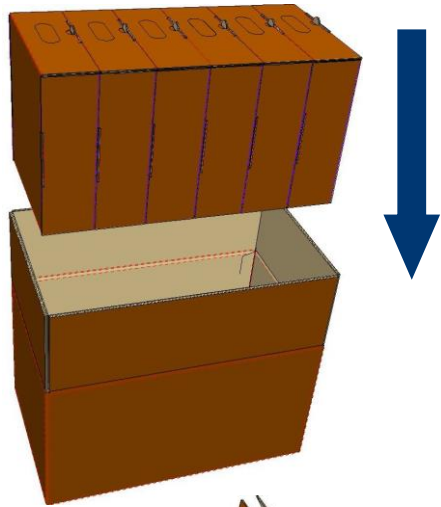
4 Kisten pro Palettenlage – 24 Ladegeräte pro Palettenlage

Gerätegröße 267x89x265 mm

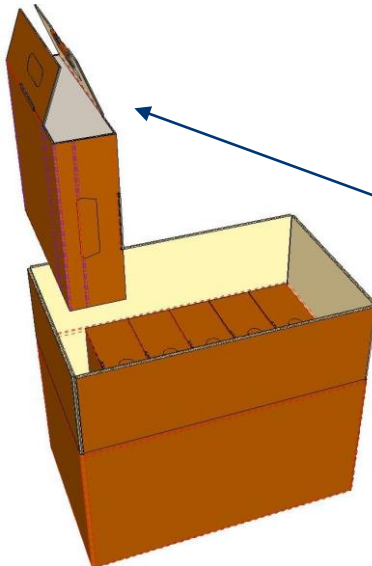


Vorschlag - Flexible Verpackung für Ladegeräte

Gerätegröße 267x89x265 mm



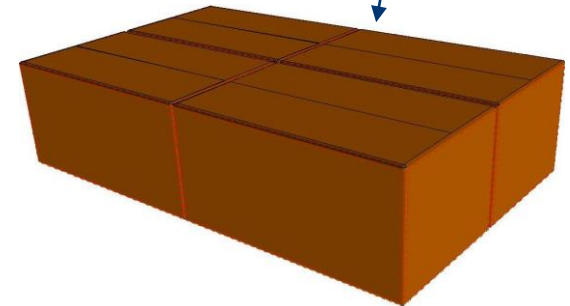
Ausgleichspolster, um die Längendifferenz von 267 mm auf 335 mm auszugleichen!



Zum Entnehmen der Geräte Einstecklasche öffnen und an den Handgriffen herausziehen.

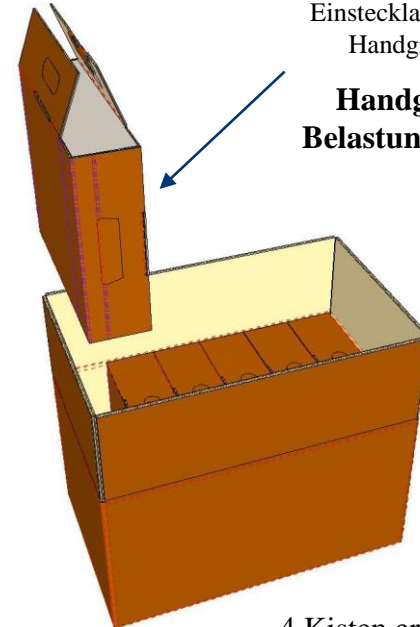
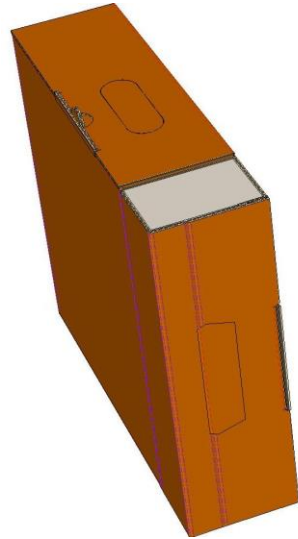
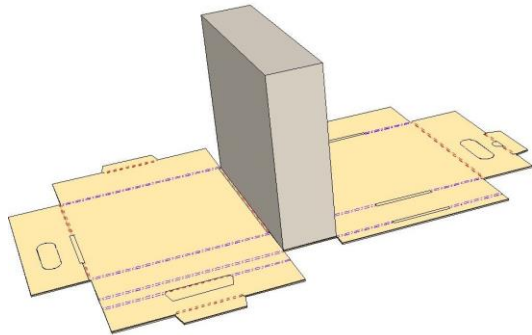
Handgriffe halten eine Belastung von ca. 20 kg aus

4 Kisten ergeben ein Grundmaß von 1168 x 730 mm



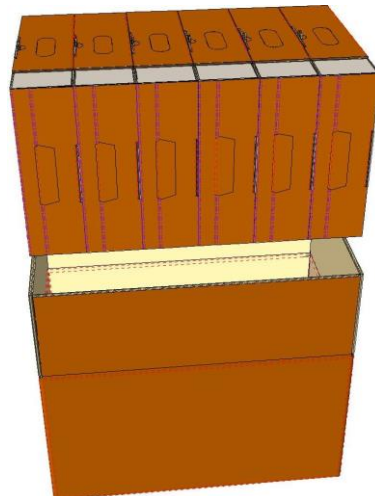
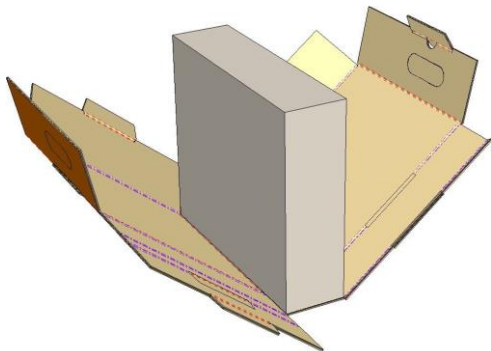
Vorschlag - Flexible Verpackung für Ladegeräte

Gerätegröße 335x89x265 mm und 335x89x290 mm

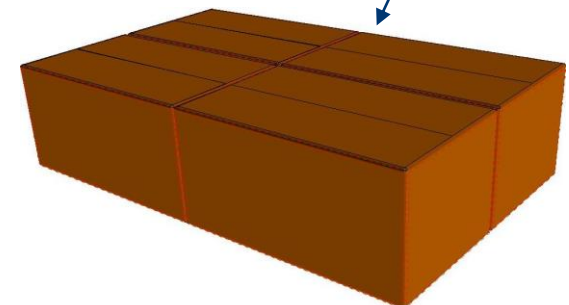


Zum Entnehmen der Geräte
Einstecklasche öffnen und an den
Handgriffen herausziehen.

**Handgriffe halten eine
Belastung von ca. 20 kg aus**



4 Kisten ergeben ein Grundmaß
von 1168 x 730 mm



Die Differenz in der Höhe zwischen 265 mm
und 290 mm wird nicht ausgeglichen!